

Installation Guide

安裝說明書

VEHICLE APPLICATIONS
適用車型

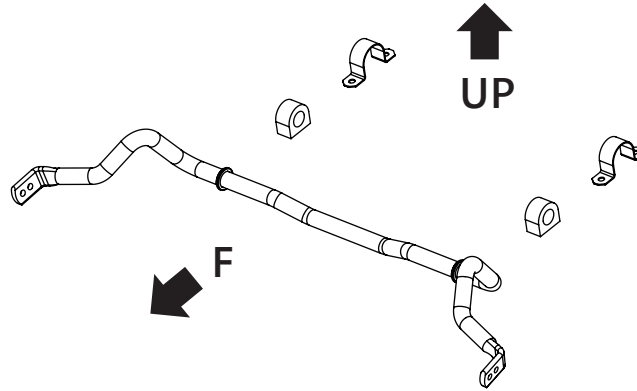
FORD EUROPE FOCUS MK3
FORD EUROPE ESCAPE MK3 2012-present
FORD EUROPE KUGA MK2 2012-

PART NO. 8842

Contents 內含配件

※ 安裝過程請使用手動工具

1. 28mm前防傾桿 1PCS
2. 防傾桿固定橡皮 2PCS
3. 防傾桿固定座 2PCS



Installation tips 安裝提示

※ 防傾桿專用橡皮，已有加入自潤功能，無須添加潤滑劑



將前大樑拆卸，以便更換防傾桿



安裝專用固定座

因有拆卸大樑，安裝完畢後，請實施四輪定位，校正定位數據為避免安裝不良情形，請務必由專業技師安裝操作，以及適當工具施工，確保安裝時安全穩固準確

螺絲扭力參考值：

- M8-60Nm
- M10-80Nm
- M12-100Nm
- M14-160Nm

建議使用螺絲防鬆膠

Warning 安全提示

Installation should only be performed by licensed mechanics who have the necessary skill and tools to do the job correctly and safely.

安裝需由合格的專業技師及工具執行，以確保安裝過程的正確與安全

When swapping the suspension kits, be sure to note the routing and mounting position of all wires, cables and bolts orientation, certain damage might be caused by reinstalling differently from the original factory position. Please refer to factory manual for proper installation and safety stands.

當更換您車輛的懸吊套件時，請記下您的線組與管線安裝位置，非原廠相同的安裝位置可能會造成元件之損壞，造成車輛的危險。請參考原廠車輛手冊



TEL: +886 3 5370822 FAX: +886 3 5373027
E-MAIL: info@hardrace.com WEBSITE: WWW.HARDRACE.COM

